

# SERIE CONSTRUCCIÓN

## KL02



### ACCESORIOS OPCIONALES



REPOSABRAZO AJUSTABLE



REPOSACABEZA



AJUSTE DE INCLINACION Y PROFUNDIDAD DEL COJIN DEL ASIENTO



SUSPENSION CON AJUSTE DE INCLINACION

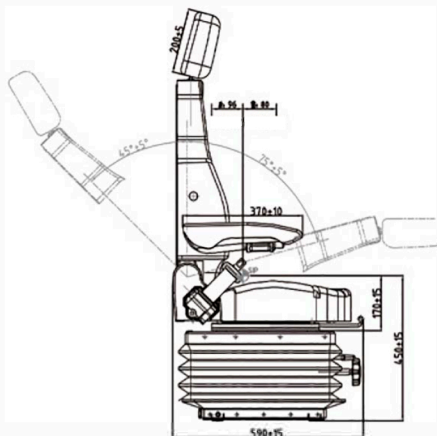
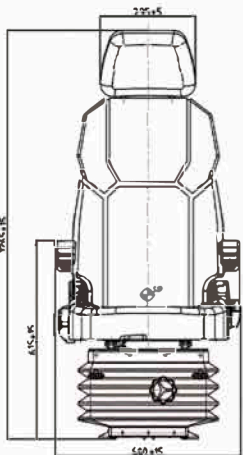


SUSPENSION MECANICA



DESLIZANTES

### CARACTERISTICAS ESTANDAR



Adjustable Backrest	Respaldo Ajustable
Fore/aft Adjustment: 80mm ,Each step 20mm	Ajuste Adelante/Atras 80mm, Cada paso 20mm
Weight Adjustment: 50-130KG	Ajuste de peso: 50-130KG
Mechanical Suspension Stroke:70mm	Suspension Mecanica Carrera: 70mm
Cover Material:PVC/Fabric Material de cubierta PVC/Tela	